

CALDEIRAS DE CHÃO DE CONDENSAÇÃO POWER HT



MELHORAR A EFICIÊNCIA ENERGÉTICA É UMA DAS GRANDES METAS DA NOSSA SOCIEDADE NO SÉCULO XXI. A GAMA POWER HT, BASEADA NA TECNOLOGIA DA CONDENSAÇÃO É UM DOS CONTRIBUTOS DA **ROCA** PARA ESTE GRANDE OBJECTIVO DE TODOS

POWER HT



GAMA

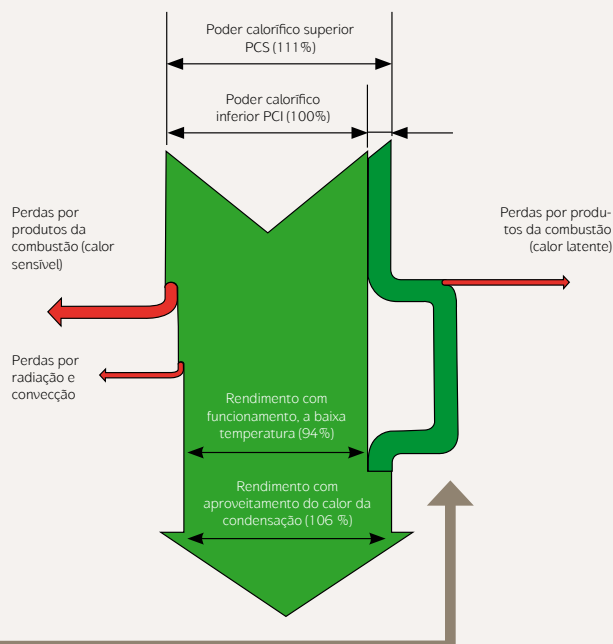
- POWER HT-85**
85 kW. Só aquecimento.
- POWER HT-100**
100 kW. Só aquecimento.
- POWER HT-120**
120 kW. Só aquecimento.
- POWER HT-150**
150 kW. Só aquecimento.

EM QUE CONSISTE A CONDENSAÇÃO

A condensação é a técnica que permite aproveitar o calor adicional libertado pelos gases da combustão ao passar do estado gasoso ao estado líquido.

O resultado é um processo de combustão de maior rendimento que reduz o consumo de gás, as emissões contaminantes e o custo do combustível.

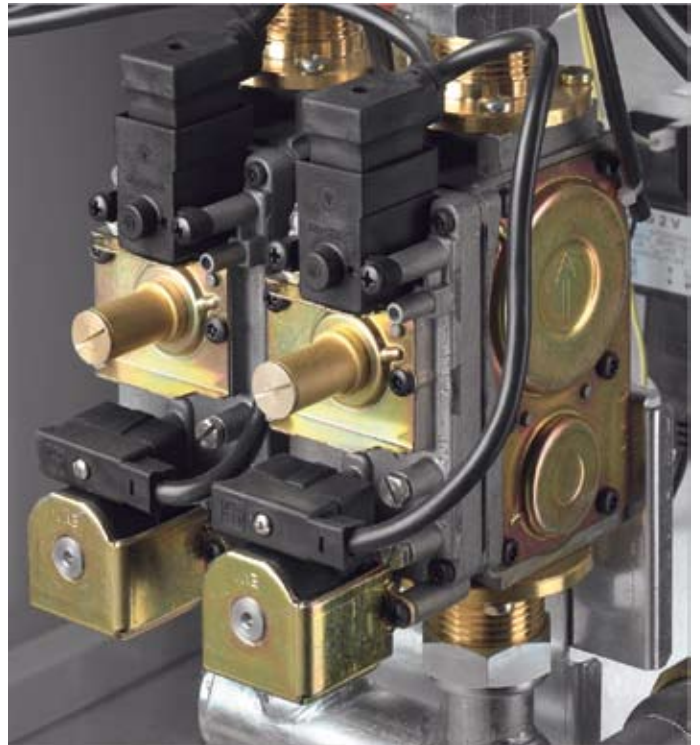
Calor que só é aproveitável através de um processo de condensação, o que permite aumentar o rendimento da caldeira.



COMPONENTES PRINCIPAIS PARA O PROCESSO DE CONDENSAÇÃO

PRINCIPAIS CARACTERÍSTICAS

- Baixa emissão de NO_x (classe 5).
- Acendimento electrónico e controlo da chama através de sonda de ionização.
- Permutador água/fumos em aço inox AISI 316 L
- Modulação electrónica da potência através de ventilador com velocidade variável.
- Intervalo de modulação 30 -100%.
- Electrónica de controlo com duplo microprocessador.
- Válvula de gás com dispositivo de modulação contínua.
- Queimador de pré-mistura em aço inox AISI 316L.
- Acendimento progressivo, para um arranque suave.
- Regulação contínua da temperatura de aquecimento seleccionável entre 25° e 80°C.
- Preparada para controlo remoto e termóstato ambiente (QAA 73).
- Possibilidade de controlo da temperatura através de sonda exterior.
- Adequada para a instalação em cascata.
- Preparada para controlo de zonas de baixa temperatura (com AGU 2.500).
- Permite a ligação ao sistema de produção de A.Q.S.
- Com possibilidade de gestão de instalações com diferentes zonas de temperatura.
- Termóstato de controlo de sobreaquecimento no permutador água/fumos.
- Dispositivo de controlo das condensações da câmara de combustão.
- Sifão de descarga de condensados com dispositivo anti-retorno de fumos.
- Pressóstato diferencial hidráulico que bloqueia a caldeira no caso de falta de água.
- Sistema anti-bloqueio do circulador, que actua a cada 24 horas.
- Sistema anti-congelação.
- Sistema de filtragem contra rádio-interferências.
- Programação, regulação e controlo digital.
- Auto-diagnóstico.
- Porta e tampa superior extraíveis para facilitar a manutenção.
- Pés reguláveis.



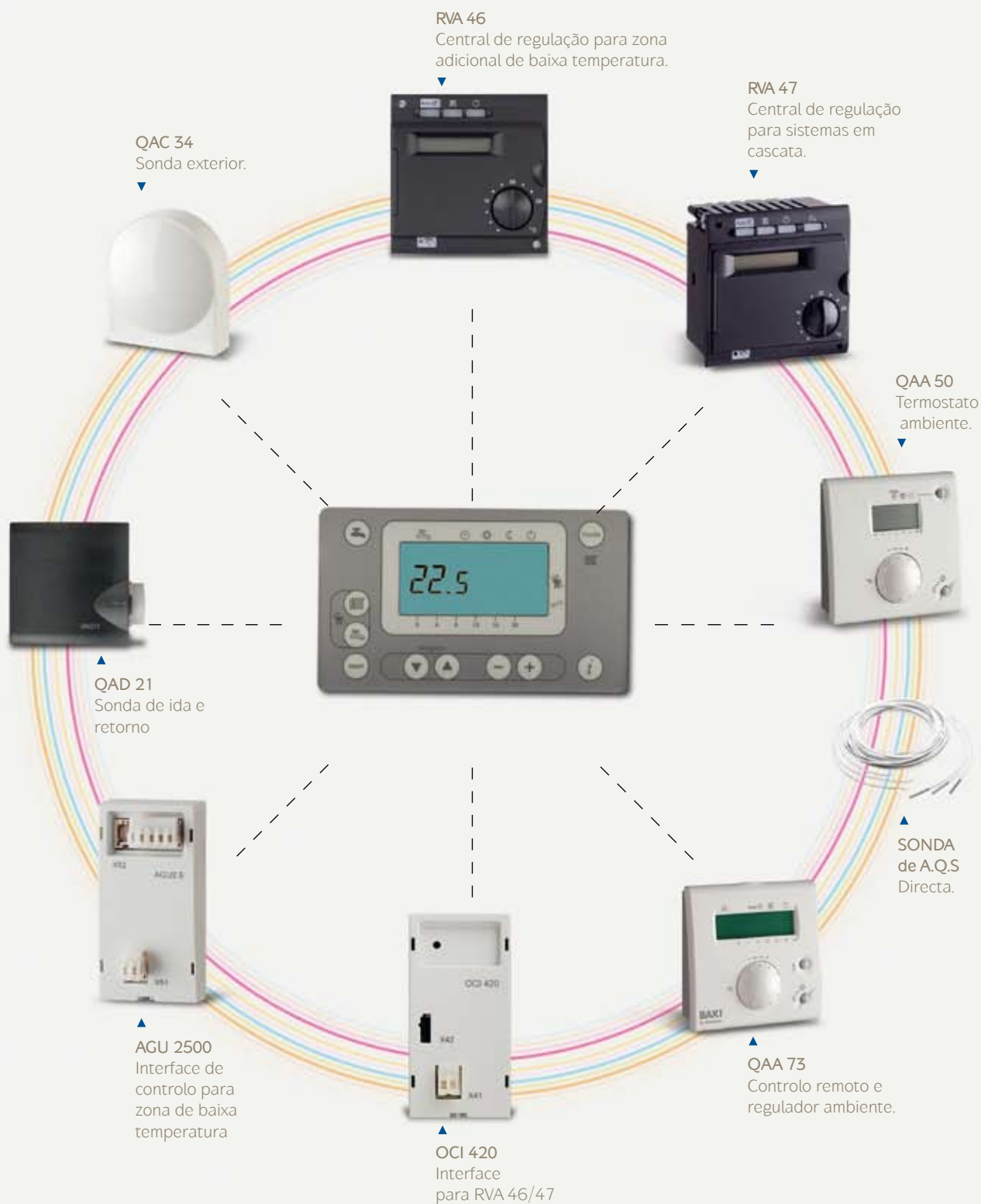
POTÊNCIA SEM LIMITE

A possibilidade de instalação em cascata é uma das grandes vantagens das caldeiras POWER HT.

Através dos acessórios opcionais de regulação, hidráulicos e de evacuação, obtêm-se conjuntos modulares de elevada potência e versatilidade.

- **Ampla modulação.** As caldeiras reguladas em cascata arrancam e param de forma sequencial em função das necessidades a cada instante. Esta gestão coordenada das caldeiras junta-se à modulação individual de cada caldeira, obtendo-se assim uma modulação de grande flexibilidade.
- **Alta fiabilidade.** A modularidade da instalação é uma garantia de serviço. A avaria de uma caldeira da instalação em cascata não impede o funcionamento das restantes, evitando-se uma perda total de serviço.

UMA GAMA COMPLETA DE DISPOSITIVOS PERIFÉRICOS, PARA UMA REGULAÇÃO PERFEITA

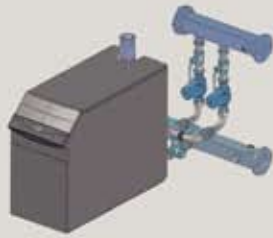


NÃO SÓ CONTROLARÁ A SUA
INSTALAÇÃO COM MAIOR PRECISÃO,
MAS TAMBÉM O FARÁ AINDA COM O
MENOR CONSUMO POSSÍVEL.

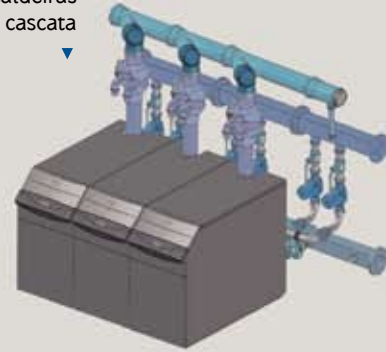
- Modulação em função das temperaturas de ambiente e exterior.
- Controlo das temperaturas por zonas.
- Controlo das temperaturas de acumulação de A.Q.S.
- Gestão da modulação dos sistemas em cascata.
- Controlo remoto das funções da caldeira.

POSSIBILIDADES DE MONTAGEM DAS CALDEIRAS POWER-HT

Instalação de caldeira individual



Instalação de caldeiras em cascata



ACESSÓRIOS HIDRÁULICOS PARA A INSTALAÇÃO DE CALDEIRAS

Kit de colectores de ida e de retorno



Código: 190014004
(um por caldeira)

Kit de ligação da caldeira aos colectores



Código: 190014005
(um por caldeira)

Kit hidráulico do 2º circulador



Código: 190014005*

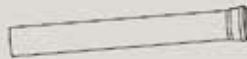
INSTALAÇÃO DE CALDEIRA INDIVIDUAL

Redução Ø110 a 100



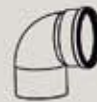
Código: 190014002

Prolongador 1m Ø 110



Código: 140040240

Curva a 87° Ø110



Código: 140040241

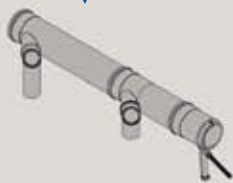
Curva a 45° Ø 110



Código: 140040242

INSTALAÇÃO DE CALDEIRAS EM CASCATA

Kit de evacuação 1ª e 2ª caldeira



Código: 140040243 Ø160
140040244 Ø 200

Kit de evacuação 3ª caldeira e seguintes



Código: 140040245 Ø160
140040246 Ø 200

União anti-retorno de fumos



Código: 140040247
(uno por caldeira)

Curva a 87°



Código: 140040248 Ø160
140040249 Ø 200

Redução Ø110 a 100



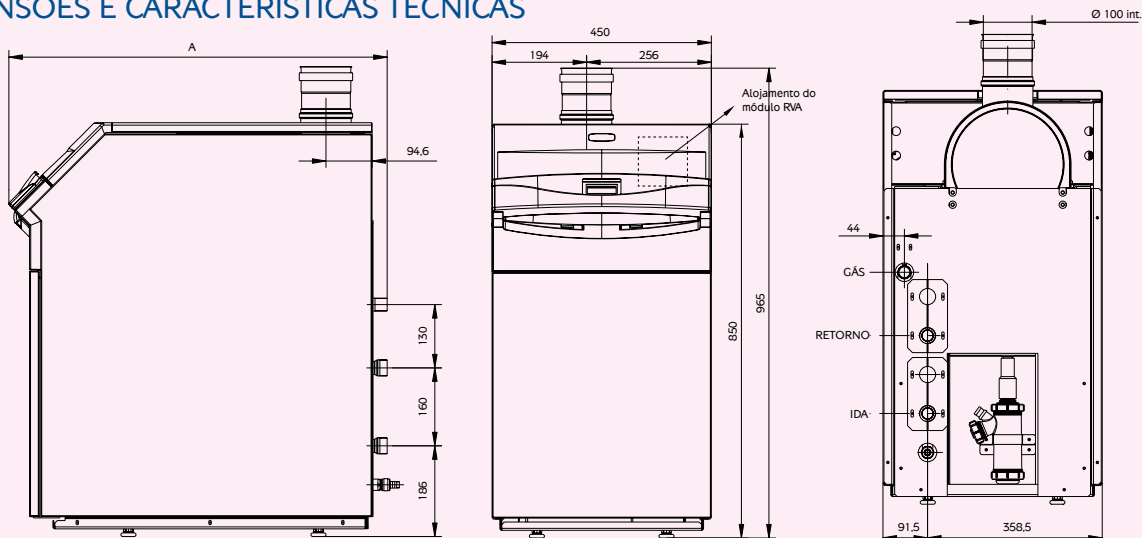
Código: 190014002
(um por caldeira)

Prolongador 1m



Código: 140040250Ø160
140040251 Ø 200

DIMENSÕES E CARACTERÍSTICAS TÉCNICAS



| Modelo | Potência útil 80/60°C | Potência útil 50/30°C | Cota A | Rendimento nominal 50/30°C | Capacidade água | Peso aprox. | Ligação do gás | Ligação de ida | Ligação de retorno | Garrafa de equilíbrio (*) |
|--------------|-----------------------|-----------------------|--------|----------------------------|-----------------|-------------|----------------|----------------|--------------------|---------------------------|
| | kW | kW | mm | (%) | Litros | Kg | | | | |
| POWER HT-85 | 85 | 91,6 | 801 | 105,1 | 13,7 | 75 | 3/4" | 1" | 1" | R50 |
| POWER HT-100 | 100 | 107,8 | 871 | 105,0 | 21 | 83 | 1" | 1 1/4" | 1 1/4" | R50 |
| POWER HT-120 | 120 | 129,7 | 1.024 | 105,3 | 23,3 | 95 | 1" | 1 1/4" | 1 1/4" | R50 |
| POWER HT-150 | 150 | 162,0 | 1.132 | 105,2 | 25,3 | 103 | 1" | 1 1/4" | 1 1/4" | R50 |

| Caldeiras Power HT montadas em cascata | Potência máxima em KW a 80/60 | | | | Ø Necessário para o colector de fumos | | | | Garrafa de equilíbrio (*) | | | |
|--|-------------------------------|--------------|--------------|--------------|---------------------------------------|--------------|--------------|--------------|---------------------------|--------------|--------------|--------------|
| | Power HT 85 | Power HT 100 | Power HT 120 | Power HT 150 | Power HT 85 | Power HT 100 | Power HT 120 | Power HT 150 | Power HT 85 | Power HT 100 | Power HT 120 | Power HT 150 |
| 2 MÓDULOS | 170 | 200 | 240 | 300 | 160 | 160 | 160 | 160 | R50 | R65 | R65 | R65 |
| 3 MÓDULOS | 255 | 300 | 360 | 450 | 160 | 200 | 200 | . | R65 | R65 | F80 | F80 |
| 4 MÓDULOS | 340 | 400 | 480 | 600 | 200 | 200 | . | . | F80 | F80 | F100 | F100 |
| 5 MÓDULOS | 425 | 500 | 600 | 750 | . | . | . | . | F80 | F100 | F100 | F100 |

Nota: A distância entre os módulos, quando montados em cascata, é de 2 cm. Para potências totais superiores a 400kW, a evacuação de fumos deve efectuar-se com 2 chaminés.

(*) Modelo **ROCA** - FlexBalance

| Dados técnicos comuns a todos os modelos | |
|--|---------------------------|
| Rendimento estacional 40/30 °C | 109,8% segundo DIN 4702 |
| Potência de aquecimento | Modulante entre 30 e 100% |
| Sistema de regulação | Electrónico |
| Quadro de controlo | Digital |
| Acendimento | Electrónico automático |
| Controlo de chama | Sonda de ionização |
| Pressão máxima do serviço de aquecimento | 4 bar |
| Temperatura de regulação | 25° - 80°C |
| Emissões contaminantes | Classe 5 |
| Nível CO | < 26 mg/kW/h |
| Nível NO _x | < 39 mg/kW/h (classe 5) |
| Protecção eléctrica | IPx50 |
| Alimentação eléctrica | monofásica 230 V, 50 Hz |



ASSISTÊNCIA TÉCNICA A CLIENTES

Formada por especialistas altamente qualificados para o atender em qualquer ponto do país.

FORMA DE FORNECIMENTO

As caldeiras são fornecidas num único volume, completamente montadas e pré-reguladas de fábrica. Disponível para gás natural. Para a utilização de gás propano é necessário alterar o diafragma e regular a válvula de gás.

CONFORME AS DIRECTIVAS

73/23/CEE de Baixa Tensão.
89/336/CEE de Compatibilidade Electromagnética.
92/42/CEE de Rendimento.
90/396/CEE de Aparelhos a gás.



Dimensões fornecidas em mm. Características e prestações susceptíveis de variação sem aviso prévio. Ambientes reproduzidos prescindindo das exigências de instalação.

Baxi - Sistemas de Aquecimento, Unipessoal, Lda

Campo Grande, 35 - 10.º D | 1700-087 LISBOA
Tel. +351 217 981 200 | Fax. +351 217 932 006
www.baxiaquecimento.com

A BAXI GROUP company